

Inflatable Pool  
ビニールプール  
取扱説明書

型番：TIP-001 / TIP-002

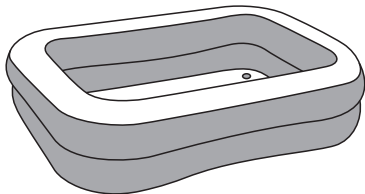


製品の取扱説明書は、製品改善のため不定期に更新される場合があります。正確な情報を確認するためには、QRコードをスキャンして最新の説明書を入手してください。

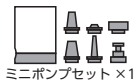
## はじめに

- お買い上げいただきありがとうございます。ご使用前に、必ずこの取扱説明書をお読みください。特に「ご使用上の注意事項」の項目は必ずお読みになり、正しくご使用ください。また、お読みになった後、この取扱説明書をいつでも見られる場所に保管してください。本製品は日本国内用に設計されています。

## 同梱品



プール本体 ×1



ミニポンプセット ×1



補修用パッチ ×1



取扱説明書(本書) ×1

## ご使用上の注意事項

- 本製品の素材の性質によって、開封直後合成樹脂の匂いがします。通気の良い場所にしばらく放置することで匂いが徐々に弱くなります。
- 設置場所は、平坦で石や障害物（ガラスの破片等）がなく、底面が硬くない場所を選んでください。
- ビニールプールは、水を入れた状態で転倒すると大変危険です。小さなお子様が使用する場合は必ず大人の目の届く場所で使用し、安全にご使用ください。
- 水を入れたままプールを移動しないでください。（破裂、事故の原因）
- 最大容量に従って、水を入れすぎないでください。（破裂、事故の原因）
- 屋内、ベランダなど荷重制限（通常は 180kg/m<sup>2</sup> まで）のある場所に設置する際は、建物の荷重制限を確認の上使用してください。（事故の原因）
- 本製品は素材の性質上、使用中鋭いものに刺されると穴が開き、空気、水漏れの恐れがあります。漏れが生じた場合は付属の修補用パッチで修補してください。
- 底面が固く感じる場合は、別売りの厚目のレジャーシートやマットを地面に敷いてプールを設置してください。
- プール内に飛び込んだり、激しく遊ぶことは避け、安全にご使用ください。
- 保存時は直射日光を避けて保存して下さい。
- 電化製品や火気の近くで使用しないでください。
- ミニポンプを長時間使用しない場合は乾電池を取り外してください。（液漏れの原因）
- ミニポンプを濡らしたり、水をかけたりしないようにしてください。（故障の原因）
- ミニポンプについての詳細説明はミニポンプ (TAP-001) の取扱説明書をご参照ください。
- 本製品と付属のミニポンプは本来の用途以外で使用しないでください。

## 製品仕様

### ・プール本体

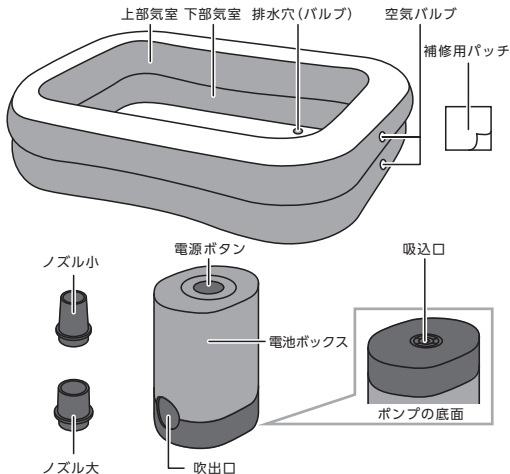
製品名	ビニールプール	
型番	TIP-001	TIP-002
収納サイズ	290 × 90 × 260 mm	360 × 110 × 330 mm
展開サイズ	2 × 1.5 × 0.5 m	2.6 × 1.75 × 0.5 m
最大容量	450 l	550 l
本体質量	2.5 kg	3.8 kg
材質	ポリ塩化ビニル	

### ・ミニポンプ

製品名	ミニポンプ
型番	TAP-001
電源	単三型乾電池 × 6(別売り)
本体サイズ	63.5 × 57 × 87.5 mm
本体質量	117 g
材質	ABS

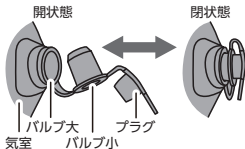
※仕様データは設計数値であり、誤差が生じる場合があります。

## 各部のなまえ



※ ミニポンプはプールの空気入れ以外でも使用できますが、本書ではプールの空気入れに関連する部分のみを説明しております。その他の使用方法や、詳細の説明についてはミニポンプの取扱説明書をご確認ください。

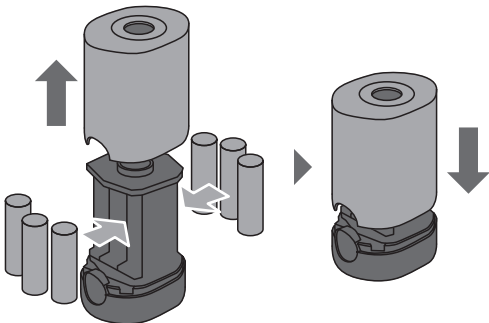
- 空気バルブは空気の入れ / 抜き両用の一体型構造になっております (右図参照)。空気の入れ / 抜きの時は「使用方法」の記載内容に従ってバルブ・プラグを組み合わせてください。



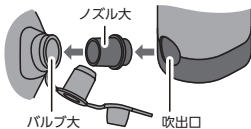
## 使用方法

ビニールプールは、家庭で手軽に水遊びを楽しめるアイテムです。下記の内容を確認の上使用してください。

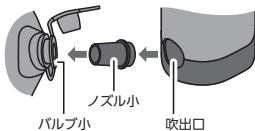
- 底面をきれいにし、プールを設置する場所を選んでください。設置する前に、地面が水平であることを確認してください。地面に鋭い石などがある場合は、厚目のマット（別売り）を敷いて設置してください。
- プールを開き、広げます。
- ミニポンプの電池ボックスを開き、単三型乾電池（別売り）× 6 本を設置し、電池ボックスを戻します。



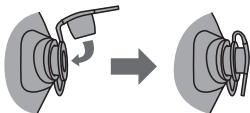
- 右図のようにミニポンプをプールの下部気室の空気バルブに接続します。接続後ミニポンプの電源ボタンを押すと空気入れを開始します。運転中再度電源ボタンを押すと動作が停止します。



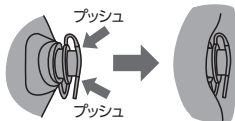
- 半分以上の空気を入れたら（パンパンにならない程度）、ノズルを抜いて、バルブ小をバルブ大に挿入します。右図のようにミニポンプを空気バルブに接続して、残りの空気入れを完了させます。空気を入れる際は、適量を入れるようにしてください。過剰に空気を入れすぎると、プールが破損する恐れがあります。



- 空気入れが完了したらポンプとノズルを抜いて、プラグをバルブにしっかり差し込みます。これで下部気室の空気入れが完了です。



- 空気バルブを閉めた状態で右図のようなプッシュするとプール本体に埋めることができます。これによって使用中の接触でバルブが外れるリスクが低くなります。



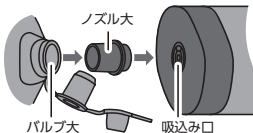
- 上記手順を繰り返して、上部気室の空気入れを完了させます。
- 本体底面の排水穴バルブをしっかり締めます。
- 水を入れます。規定された水量以上に入れないようご注意ください。

## お手入れ&収納

破損や汚れ、衛生面の問題を防ぐため、定期的にお手入れをし、正確な収納を行ってください。

- 使用後は、プール内部を洗浄しましょう。洗剤を使用する場合は、中性洗剤を使用してください。酸性やアルカリ性の洗剤を使用すると、プールが劣化し、破損する恐れがあります。また、洗剤は水で十分に洗い流してください。
- 長期間使用しない場合は、水を完全に排出してください。プール底面のバルブを開くと水が排出されます。排水後はプールを乾燥させてください。長期間水が入っていると、カビやぬめりが発生することがあります。
- 収納する場合は、空気バルブ大を抜いて、空気を排出してください。

- 空気をしっかり抜きたい場合は、ミニポンプの真空機能を利用してください（右図参照）。空気をしっかり抜くことで、より小さく折り畳めて収納しやすくなります。



- プールをしっかりと乾燥させ、軽く折りたたんで収納してください。また、劣化を防ぐため、直射日光の当たる場所や高温な場所には置かないようにしてください。

## 穴開きの対処法

使用中鋭いものに刺されると穴が開き、空気、水漏れが生じた場合は、使用を中止し、穴が開いた箇所を見つけて、下記手順で補修してください。

- 補修用パッチを穴が開いた箇所の大きさに合わせてカットしてください。
- 穴周囲の埃や水をよく拭き取ってください。
- パッチを剥がし、シワが生じないよう穴にしっかりと貼ってください。
- 空気 / 水はすぐには入れず、1時間以上置いてパッチを固着させます。これで穴の補修が完了です。