

TOKAIZ

ver 1.0



Electrothermal Outdoor Chair

電熱アウトドアチェア

取扱説明書

型番:TO-EOC01

保証書在中



製品の取扱説明書は、製品改善のため不定期に更新される場合があります。正確な情報を確認するためには、QRコードをスキャンして最新の説明書入手してください。

はじめに

この度は、弊社製品をお買い上げ頂きまして、誠にありがとうございます。製品を安全に正しくご使用して頂く為、お使いになる前にこの取扱説明書を必ずお読みください。また、お読みになった後は、いつでも見れるように取扱説明書を大切に保管してください。

1. 本書の内容につきましては、予告なしに変更する場合がありますので、ご了承ください。
2. 本書の内容につきましては万全を期しておりますが、万一お気づきの点またはご不明な点などがありましたら、ご購入の販売店までお問い合わせください。
3. 本書の内容の一部あるいは全部を無断で複製することは禁止しております。

同梱品の確認



製品本体×1



収納袋×1



取扱説明書&
保証書(本書) ×1

注意事項

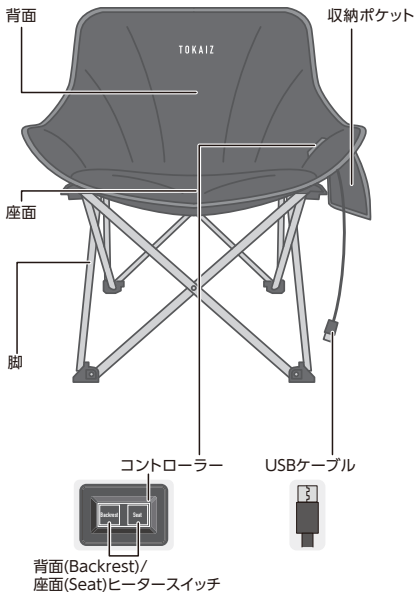
ご使用になる前に必ずお読みになり、注意事項は必ずお守りください。

重要・必ず厳守してください

- 組み立て/収納の際は指を挟まないように注意してください。(けがの原因)
- 浅く掛けたり、ひじかけから身を乗り出すなど、無理な姿勢で使用しないでください。(事故の原因)
- 激しく衝撃のかかるような座り方や、ゆるような座り方はしないでください。(事故の原因)
- 小さいお子様を座らせるときは、必ず保護者の管理のもとで使用してください。
- 本製品の耐荷重を超えるような使用はしないでください。(事故の原因)
- 本製品は地盤のしっかりした平坦な場所を選んで設置してください。(事故の原因)
- 本製品をたき火などの火気の近くで、使用しないでください。(事故の原因)
- 保温性の良いものを上に置かないでください。(設計の動作温度を超え、故障・火災の原因)
- 使用しない時や、離れるときは必ず電源を切ってください。(消し忘れによる過熱・火災の原因)
- 異常(発煙、こげ臭いなど)・故障時には直ちに使用を中止し、電源を抜いてください。

- 本製品の定格入力(5V/2A)を満たす電源を使用してください。(加熱効果が低下する原因)
- 本製品を針やピンで刺したり、本体を傷めたりしないでください。(電化部分を傷つけ、故障の原因)
- 犬や猫などのペットのいる部屋で使用しないでください。(ペットが本体を傷つけたり、尿がかかったりすると、故障の原因)
- 本体に水やお茶などをこぼさないようご注意ください。また、濡れた状態で使用しないでください。(故障の原因)
- ケーブルをたばねて通電しないでください。(ケーブルが過熱して、事故の原因)
- むれた手で、電源の抜き差しをしないでください。(感電の原因)
- スプレー缶などを本体の上に置かないでください。(事故の原因)
- 本製品は小さいお子様の手の届かない場所に保管してください。(事故の原因)
- 電源を入れたまま収納しないでください。(事故の原因)
- 本製品を分解、改造、修理などしないでください。
- モバイルバッテリー使用時の動作時間は、モバイルバッテリーの実際の容量によって異なります。
- 本製品の金属部分は水、湿気によって錆びることがありますので、水気のある場所で長時間放置しないでください。
- 使用前には毎回必ず点検をしてください。老朽化が認められる場合や損傷が認められたり、疑わしい場合には直ちに本製品の使用を中止してください。
- 本製品の本来の用途以外で使用しないでください。

各部のなまえ



技術仕様

製品名	電熱アウトドアチェア
型番	TO-EOC01
種類	電熱折りたたみ椅子
構造部材	スチール、ABS
表面加工	ラッカー塗装
張り材	ポリエステル
クッション材	ポリエステル
本体サイズ	設置時 約 440 × 440 × 640 mm 収納時 約 210 × 210 × 670 mm
座面の高さ	約 220 mm
耐荷重	150 kg
本体質量	約 3 kg
定格入力	5V/2A
温度	強(赤)- 約 50℃ 中(青)- 約 45℃ 弱(緑)- 約 40℃
使用時間	10,000mAh のバッテリーを 使用する場合：約 3～11.5 時間 ※使用時間は出力の設定によって異なります。 ※バッテリーの残量が低くなった場合は、 発熱効果が徐々に低下することがあります。
タイマー	2.5 時間 (変更不可)

※仕様データは設計数値であり、保証値ではありません。

使用方法

組み立て方法



1. 収納袋から本体を引き出します。



2. 布生地を上に、脚部分が下に来るように地面に置きます。



3. 本体上部を両手で持って座面が完全に開くまで広げます。これで組み立てが完了です。

給電方法

本製品のUSBケーブルを電源(電源アダプター/モバイルバッテリー)に接続してください。

※モバイルバッテリーやACアダプターは、本製品の定格入力(5V/2A)を満たすものを使用してください。

※モバイルバッテリーは本体側面のポケットに収納できます。

収納方法

組み立て方法の逆の順序で収納してください。

操作方法

- ON/OFF:コントローラーのヒータースイッチを長押し(2秒)すると電源オンになり、加熱が開始します。動作中再度ヒータースイッチを長押し(2秒)すると電源オフになります。
- 出力の切替:動作中コントローラー上のスイッチが温度設定に合わせて特定の色で点灯します。スイッチを押すたびに出力が下記順番で切り替えられ、温度を設定することができます。
「赤」強(デフォルト)→「青」中→「緑」弱→「赤」強…
- ヒーターの個別制御:ヒーターは背面(Backrest)/座面(Seat)の2箇所に分け、それぞれのスイッチを押すことで個別に制御できますのでお好みに合わせて調節してください。
- タイマー(自動OFF機能):本製品には一定時間を経過すると自動停止するタイマー機能を搭載しております。電源を入れた2.5時間後自動的に動作停止します。手動で再度電源を入れると動作が再開します。

よくある質問

Q:思うほど暖かくない?時々発熱が弱くなるのはなぜですか?

A:本製品をフルパワーで稼働させるには定格入力を満たす電源が必要となります。発熱が弱く感じる場合は給電不足の可能性があるので、まず下記をご確認ください。

- 電源(アダプター/バッテリー)は出力が5V/2Aを満たすものであること。
- バッテリーがフル充電されていること。
- バッテリーを充電しながら使用しないこと。
- 延長ケーブルを使用する場合は、本製品の定格入力を満たすものを使用すること。

お手入れについて

- 電源をOFFにし、電源ケーブルを抜いてください。
- 本体の汚れやプラグに付着したほこりなどをやさしく乾拭きしてください。
- 生地の汚れが落ちにくい場合は濡らした布などで拭き落とししてください。その後は必ず本製品をしっかりと乾燥させてから使用してください。

保証規定

1. 保証期間内に正常な使用状態でご使用の場合に限り品質を保証しております。万一保証期間内で故障がありました場合は、弊社所定の方法で無償修理いたします。
2. 次のような場合は保証期間内でも保証対象外になります。
 - i. 異常電圧による故障及び損傷。
 - ii. 故障の原因が取扱い上の不注意による場合。
 - iii. 故障の原因がお客様による輸送・移動中の衝撃による場合。
 - iv. 天変地異、ならびに公害や異常電圧その他の外部要因による故障及び損傷の場合。
 - v. 譲渡や中古販売、オークション、転売などでご購入された場合。
3. お客様ご自身による改造または修理があったと判断された場合は、保証期間内での修理もお受けいたしかねます。
4. 本製品の故障、またはその使用によって生じた直接、間接の損害については弊社はその責を負わないものとします。
5. 弊社は、いかなる場合でもご購入者様の逸失利益、間接損害、特別損害、弁護士費用その他の損害を賠償しないものとします。

保証書

型番:TO-EOC01

保証期間:本体6ヶ月間

お名前

ふりがな

様

ご住所
〒

電話番号

-

-

お買い上げ年月日

注文番号

年 月 日

○お問い合わせ先

株式会社万通商事

住 所: 〒273-0011千葉県船橋市湊町3-11-7

お問合せ電話番号: 0120-090-627

受付時間: 平日:10時~19時/祝日:10時~17時
(土・日・年末年始・弊社休業日を除く)

ホームページ: www.tokaiz.jp

本書は日本国内においてのみ有効です。
THIS WARRANTY IS VALID ONLY IN JAPAN.

※本取扱説明書の内容は、予告なしに変更になる場合があります。