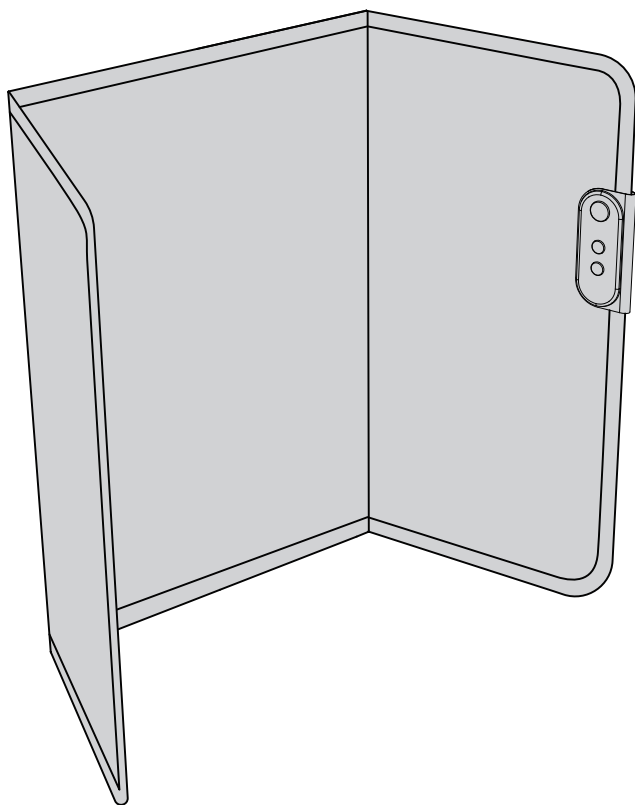


TPH-002S

# パネルヒーター 取扱説明書

**保証書在中**

製品の取扱説明書は、製品改善のため不定期に更新される場合があります。正確な情報を確認するためには、QRコードをスキャンして最新の説明書を入手してください。

## ご挨拶

この度は、弊社製品をお買い上げ頂きまして、誠にありがとうございます。  
させていただきます。

製品を安全に正しくご使用して頂く為、お使いになる前にこの取扱説明書を必ずお読みください。

また、お読みになった後は、いつでも見れるように取扱説明書を大切に保管してください。

## 本書について

本書の内容につきましては、予告なしに変更する場合がありますので、ご了承ください。

本書の内容につきましては万全を期しておりますが、万一お気づきの点またはご不明な点などがありましたら、ご購入の販売店までお問い合わせください。

本書の内容の一部あるいは全部を無断で複製することは禁止しております。

# 安全にお使いいただくために

ご使用になる前に、この「安全にお使いいただくために」をよくお読みの上、正しくお使いください。

## 図記号の意味



注意を促す記号



禁止を示す記号



必ず行うことを示す記号



### 警告

誤った取り扱いをすると、人が死亡または重傷を負うおそれがある内容を示しています。

## 電源プラグ・電源コードは正しく使う



- 電源プラグのほこりは定期的に取り  
ほこりがたまると、湿気などで絶縁不良になり、火災・感電の原因になります。
- 電源プラグはコンセントの奥まで確実に差し込む  
ショートによる火災・感電の原因になります。



プラグを抜く

- お手入れや点検、移動の際は、必ず電源プラグをコンセントから抜く  
感電・けがの原因になります。



濡れ手禁止

- 濡れた手で電源プラグの抜き差しをしない  
感電・けがの原因になります。



- 交流100V以外では使わない  
火災・感電の原因になります。
- コンセントや延長コードなどの定格を超える使い方をしない  
感電・火災の原因になります。
- 電源コードを傷つけたり、無理に曲げたり、重いものを乗せたりしないでください  
故障・火災の原因になります。
- 電源コード引っ張ったり、束ねたまま使用しないでください  
故障・火災の原因になります。

- 持ち運び時や収納時に電源コードを引っ張らない  
感電・故障・火災の原因になります。
- 電源コードや電源プラグが傷んだり、コンセントの  
差し込みがゆるい時は使わない  
ショートによる火災・感電の原因になります。

## 異常時には



- 異常・故障時には直ちに使用を中止し、電源プラグ  
をコンセントから抜く  
発煙・火災・感電のおそれがあります。  
〔異常の例〕  
異常な音や匂いがする  
電源・プラグ電源コードが異常に熱くなる  
電源コードを動かすと、通電したりしなかったりする  
触れるとピリピリ電気を感じる  
使用を中止し、お買い上げの販売店やメーカーへお問い合わせください。

## 取り扱いについて



- 本体に布やタオルなど可燃性高いものをかけない  
火災の原因になります。
- 本体を針やピンで刺したり、硬くて重いものを載せ  
たり、本体を傷めたりしない。  
感電・故障・火災の原因になります。
- 本体の外側であっても、壁やソファなどの可燃物に  
密着させて設置しない  
過熱して、やけど・火災の原因になります。



分解禁止

- 分解・修理・改造をしない  
感電・故障・火災の原因になります。



## 注意

誤った取り扱いをすると、人がけがをしたり、財産の損害が発生するおそれがある内容を示しています。



- スプレー缶などを本体の上や近くに置かない  
爆発のおそれがあります。
- パソコン、携帯電話など精密機器を上や近くに置か  
ない  
機器の故障の原因になります。

- ナフタリンなどの防虫剤を使用しない  
操作パネルが破損し、火災の原因になります。
- 本製品の本来の用途以外で使用しないでください  
感電・故障・火災の原因になります。



- 電源プラグを抜くときは、電源コードを持たずに必ず電源プラグを持って引き抜く  
電源コードが破損し、火災・感電の原因になります。
- ペットが使用する場合は、必ず飼い主の見守りのもとで使用  
ペットが本体を傷つけたり、尿をかけたりすると、故障・感電・火災の恐れがあります。



水濡れ禁止

- 水気のある場所での使用や、濡れている状態で使用しない  
感電・ショートの原因になります。



## 使用上の注意

- ご購入直後やシーズン初めのご使用時には、温まりにくく感じる場合がありますが、これは内部の湿気による一時的な現象であり、ご使用とともに徐々に改善されます。
- 使用初期には、製品素材（プラスチック・ゴム・塗料等）に起因するにおいが発生する場合がありますが、時間の経過とともに軽減されます。
- 暖房機器などの温風が直接パネルヒーターに当たると、温度調節機能が作動し、温風の当たっていない部分の温度が上がりにくくなる場合があります。
- 本体を落とさないでください。故障の原因になります。
- 回転するなどに電源コードが巻き付かないようにしてください。電源コードが引っ張られ、破損の原因になります。
- 直射日光の当たる場所や、高温多湿になる場所で使用しないでください。変色の原因になります。

## 温度設定 & 実際の温度について

※設定された温度は上限値であり、使用環境や使用方法によって設定温度に達しない場合があります。

※それぞれの温度範囲は発熱素材自体の温度であり、使用者が実際に感じる温度ではありません。

※使用環境や距離などにより感じる温度は異なります。

## ⚠ 注意

下記の方は使用の際に特に注意してください。  
低温やけどや熱中症を起こすおそれがあります。

- 乳幼児
  - 高齢の方
  - 高血圧疾患の方
  - 自力で温度調節操作が困難な方
  - 皮膚が敏感な方、出血のある方
  - 心拍数の上がりやすい方
- など...



ペットがかま  
ないよう注意



自然乾燥  
させる



針や金属を  
刺さない



アイロン  
使用禁止



発熱面に布を  
かけない



水濡れ、  
浸水禁止



ドライクリー  
ニング禁止



乾燥機  
の使用禁止

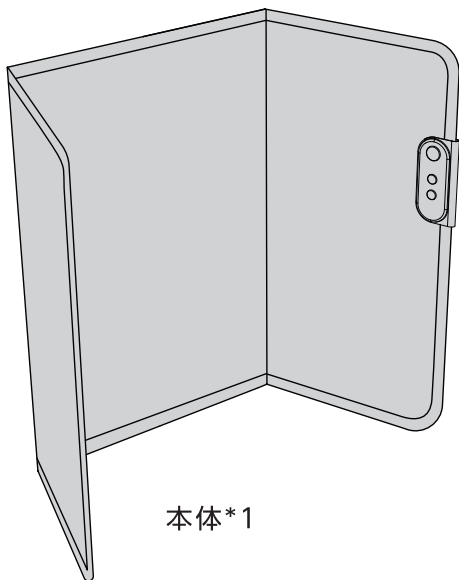


漂白剤を  
使用しない

# 附属品

次の同梱品が揃っていることをご確認ください。

※万一足りなかった場合は販売店にご連絡ください。



本体\*1

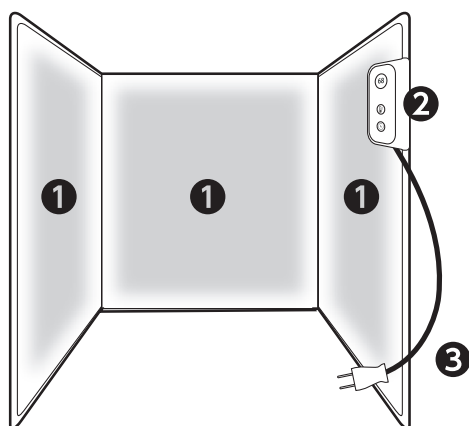


取扱説明書\*1

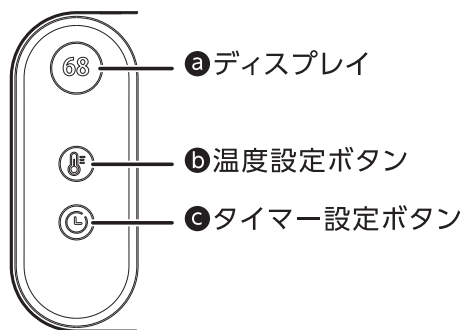


収納袋\*1

# 各部のなまえ



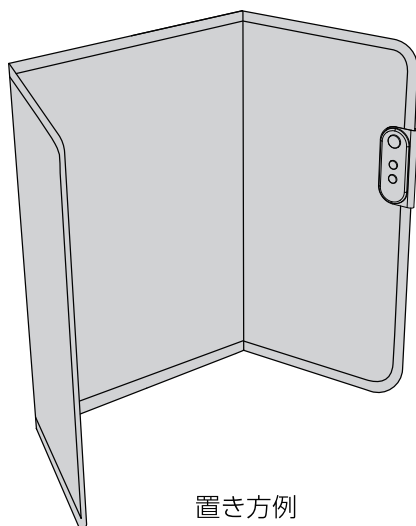
## 操作パネル(コントローラー)



- ① ヒートパネル
- ② 操作パネル&ディスプレイ
- ③ 電源ケーブル&プラグ

# 使用方法について

- ① 置き方を参考にして、本体を設置する。
- ② コンセントに電源プラグを差し込みます。  
通電後、ランプが一瞬点灯し、その後操作を開始してください。
- ③ 起動について  
いずれのボタンを押すと、ディスプレイが点灯し、デフォルト設定（48℃/4時間）で動作します。



置き方例

#### ④ 温度モードの切り替えについて

使用中に温度設定ボタンを押すと、以下の順にモードが切り替わります。

48℃（デフォルト）→58℃→68℃→電源オフ

※48℃～68℃温度微調整：温度ボタンを長押しすると、1℃単位で温度増加されます。

#### ⑤ タイマー設定について

使用中にタイマー設定ボタンを押すと、以下の順にタイマーが切り替わります。

4時間（デフォルト）→8時間→2時間→4時間→……

設定時間が経過すると、自動的に電源がオフになります。

※タイマー設定後ディスプレイに設定された時間が点滅され、約2秒後通常の温度表示にもどります。

## 安全機能について

- **45度傾倒保護**：本製品が45度以上傾いた場合、自動的に電源が切れる設計になっています。
- **過熱保護機能**：製品内部の温度が高くなりすぎると、出力が自動的に抑えられ、温度が安全範囲（95℃以下）に保たれるよう制御されます。一部が覆われた状態でも、温度は安全な範囲内に維持されます。
- **過電流・過電圧保護機能**：使用中に短絡や部分的なショートが発生し、主制御部に過大な電流が流れた場合でも、損害を防ぐために主制御部には専用の保護ヒューズが搭載されています。異常を検知すると即座に回路を遮断します。

## お手入れ

### 警告！

- お手入れするとき、必ず本体の電源を切り、電源プラグをコンセントから抜いてください。
- 水洗いや水のかかる場所での洗浄は絶対にしないでください。感電・故障の原因となります。
- ベンジン・シンナー・アルコールなどの有機溶剤は使用しないでください。変色・変形・変質・劣化の原因になります。
- 掃除機などで無理にホコリを吸い込ませないでください。
- 製品が完全に冷めてから作業を行ってください。
- 柔らかい乾いた布で、表面のホコリや汚れをやさしく拭き取ってください。
- 汚れがひどい場合は、中性洗剤を少量含ませた布で拭いたあと、乾いた布で水分を完全に拭き取ってください。

## 保管方法

### 注意！

- 防虫剤は使用しないでください。
- 保管時に上にものを載せないでください。
- 乾燥した場所に保管し、直射日光・高温多湿は避けてください。
- 付属の箱や収納袋に入れて保管してください。

# 故障かなと思ったら

Q1. 電源が入りません。

A1. 電源プラグがコンセントに確実に差し込まれていない可能性があります。

➔ 電源プラグを確実にコンセントに差し込んでください。

A2. この商品は、安全にご使用いただけるよう「通電保護機能」を搭載しています。運送中の振動により、稀に通電保護機能が作動する場合があります。

初回に電源が入らない場合は、液晶が正常に表示されるまで、右側のコントロールパネルを数回叩いてください。これにより通電保護機能がリセットされ、通常通りご使用いただけます。

故障ではありませんので、ご安心ください。

Q2. 使用中に「E1」が表示されます。

A2. 傾いた場所に設置されているため、傾倒保護機能が作動しています。

➔ 水平で安定した場所に設置してください。

Q3. 急に暖かくなりました。

A3. 設定タイマーが経過して、自動的に電源がオフになった可能性があります。

➔ 再度電源を入れ直してください。

# 技術仕様

型番	TPH-002S	電源	AC100V~50/60HZ
設置サイズ	400*500*300mm	定格	160W
収納サイズ	400*500*50mm	電源コード	2m
材質	ポリエステル+難燃性ABS	本体質量	約1.55 kg

※技術仕様は設計数値であり、保証値ではありません。

# 保証規定

1. 保証期間内に正常な使用状態でご使用の場合に限り品質を保証しております。万一保証期間内で故障がありましたら、弊社所定の方法で無償修理いたします。
2. 次のような場合は保証期間内でも保証対象外になります。
  - i. 異常電圧による故障及び損傷。
  - ii. 故障の原因が取扱い上の不注意による場合。
  - iii. 故障の原因がお客様による輸送・移動中の衝撃による場合。
  - iv. 天変地異、ならびに公害や異常電圧その他の外部要因による故障及び損傷の場合。
  - v. 譲渡や中古販売、オークション、転売などでご購入された場合。
3. お客様ご自身による改造または修理があったと判断された場合は、保証期間内でも保証対象外となります。
4. 本製品の故障、またはその使用によって生じた直接、間接の損害については弊社はその責を負わないものとします。
5. 弊社は、いかなる場合でもご購入者様の逸失利益、間接損害、特別損害、弁護士費用その他の損害を賠償しないものとします。

# 保証書

型番：TPH-002S

保証期間：本体1年間

お名前

ふりがな

様

ご住所

電話番号

-

-

〒

-

お買い上げ年月日

注文番号

年 月 日

○お問い合わせ先

## 株式会社万通商事

住 所： 〒273-0011千葉県船橋市湊町3-11-7

お問合せ電話番号： 0120-090-627

受付時間： 平日:10時~19時/祝日:10時~17時  
(土・日・年末年始・弊社休業日を除く)

ホームページ： [www.tokaiz.jp](http://www.tokaiz.jp)

本書は日本国内においてのみ有効です。  
THIS WARRANTY IS VALID ONLY IN JAPAN.

※本使用説明書の内容は、予告なしに変更になる場合があります。

